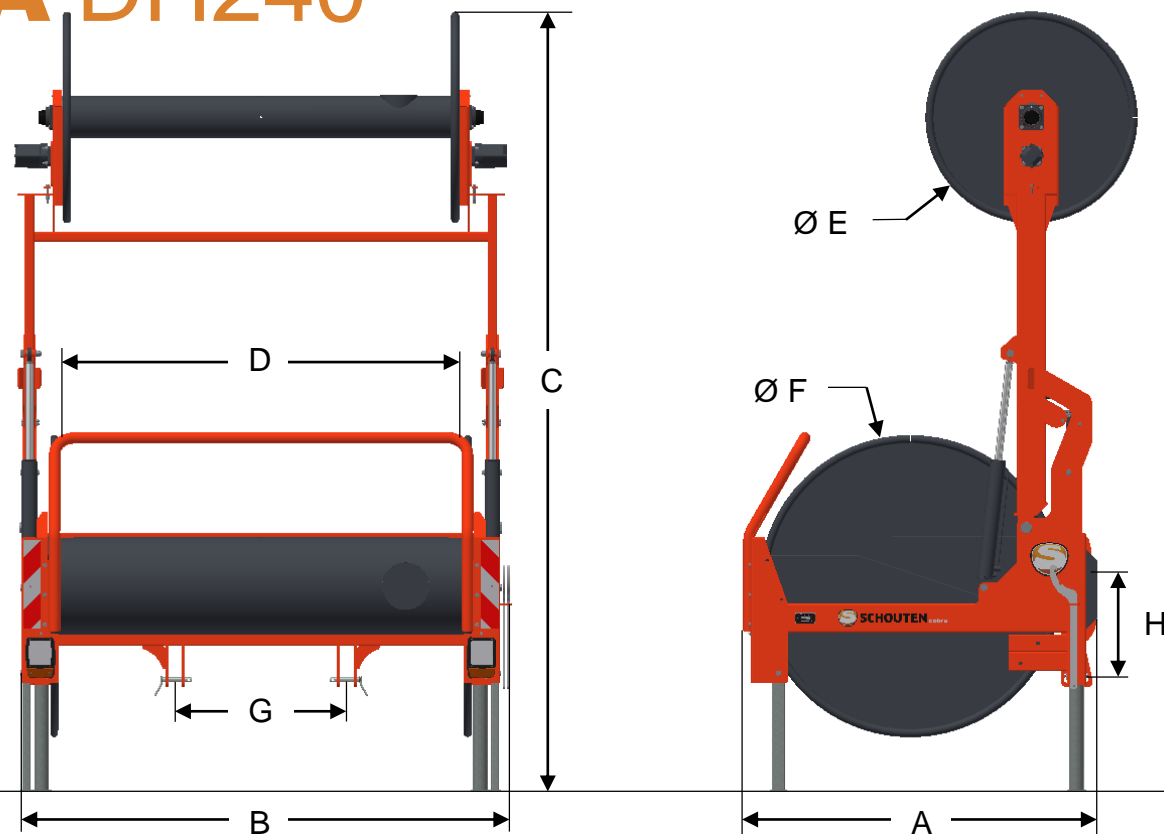


# COBRA DH240



## AFMETINGEN

A	LENGTE	1840 MM
B	BREEDTE	2860 MM
C	HOOGTE	4040 MM
D	TROMMELBREEDTE	2400 MM

E	TROMMELDIAMETER BOVEN	1100 MM
F	TROMMELDIAMETER ONDER	1570 MM
G	BREEDTE AANSPANNING	890 MM
G	AFSTAND HEFFEN – TOPSTANGPEN	520-590 MM

# COBRA DH240

## MACHINE INFORMATIE

TYPE	DH240
GEWICHT	1485 KG
AANSPANNING	3 + 4-PUNTS CAT II
SLANG CAPACITEIT	1000 MTR. - 6" / 400 MTR - 5"

AANDRIJVING	HYDR/KETTING
HYDROMOTOREN	2X 2 OMS200
BEVEILIGING AANDRIJVING	HYDR. OVERDRUK

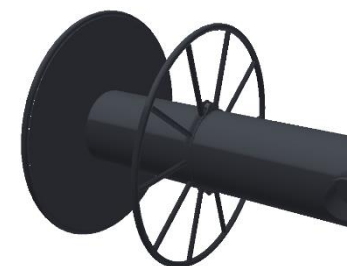
## OPTIES



FRONTVERLICHTING



ACHTERVERLICHTING



VERSTELBAAR TUSSENSCHOT